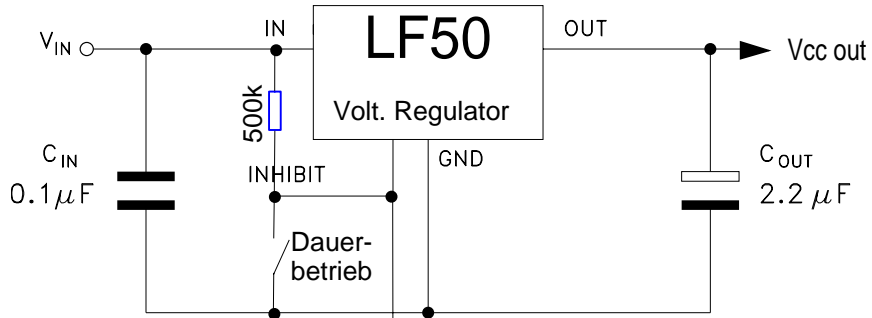
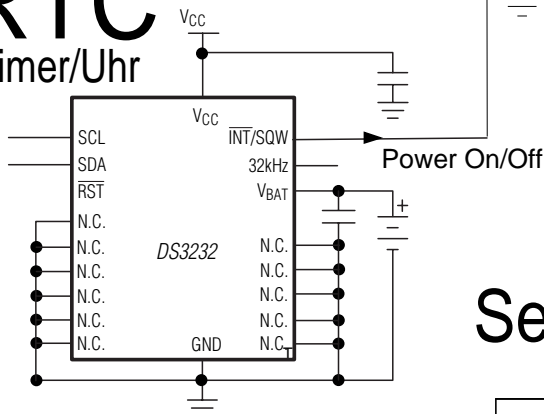


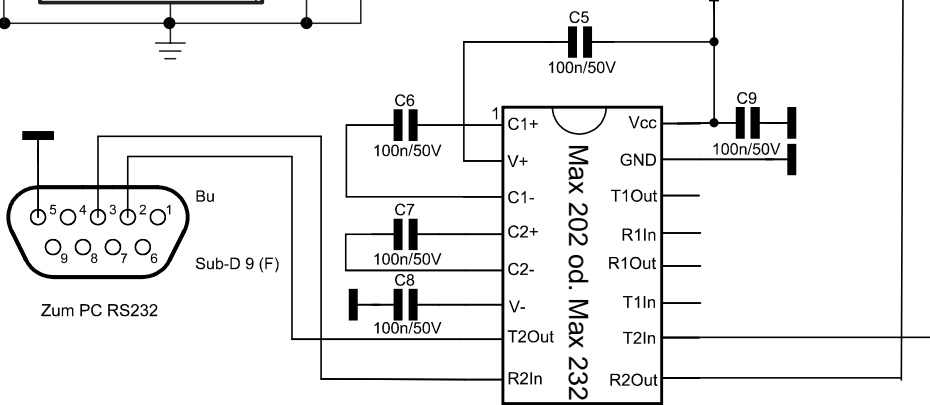
Low drop switchable Voltage Supply



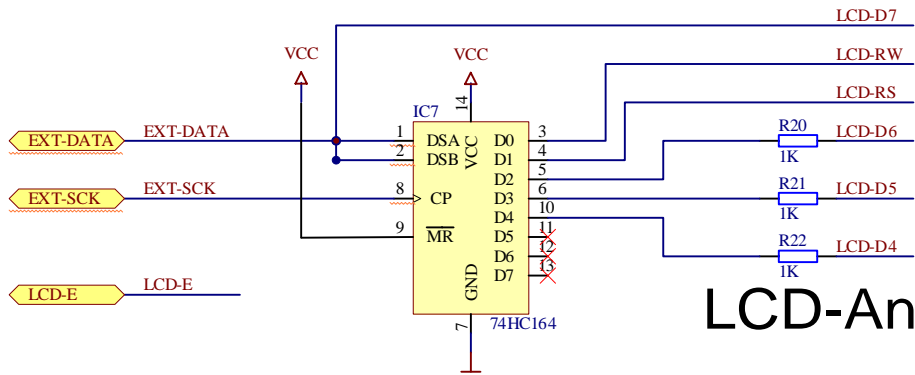
RTC Timer/Uhr



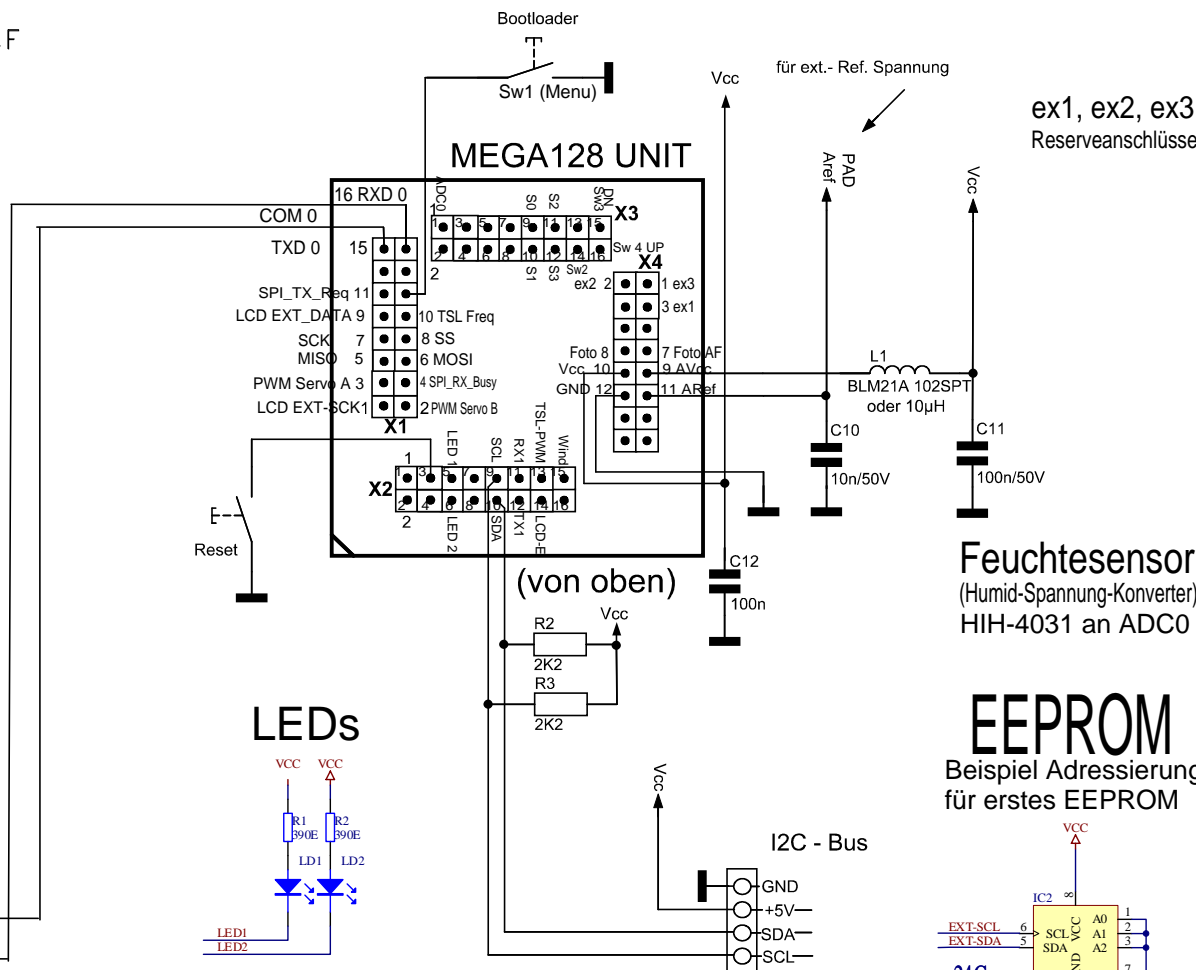
Ser. Port



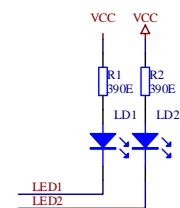
LCD-Ansteuerung



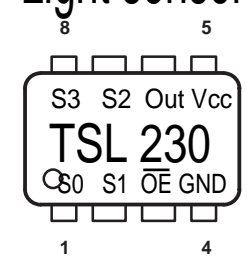
C-Control Mega 128 Wetterstation



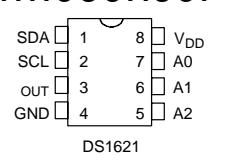
LEDs



Light sensor



Thermosensor



ex1, ex2, ex3
Reserveanschlüsse

Feuchtesensor
(Humid-Spannung-Konverter)
HIH-4031 an ADC0

EEPROM
Beispiel Adressierung
für erstes EEPROM