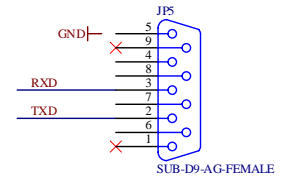
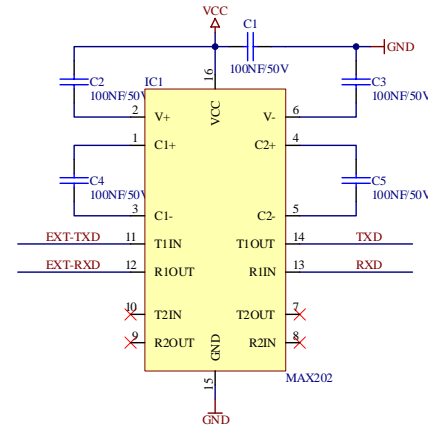
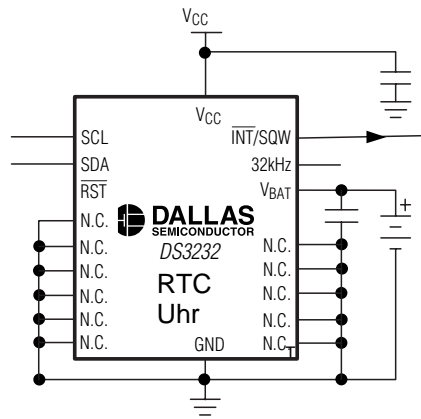
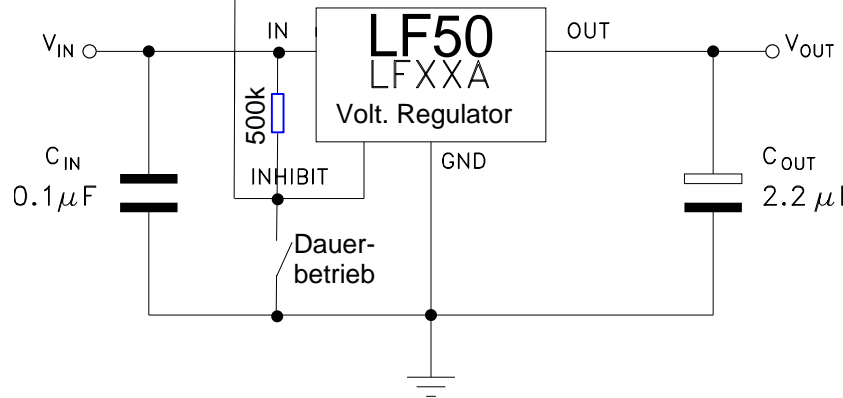
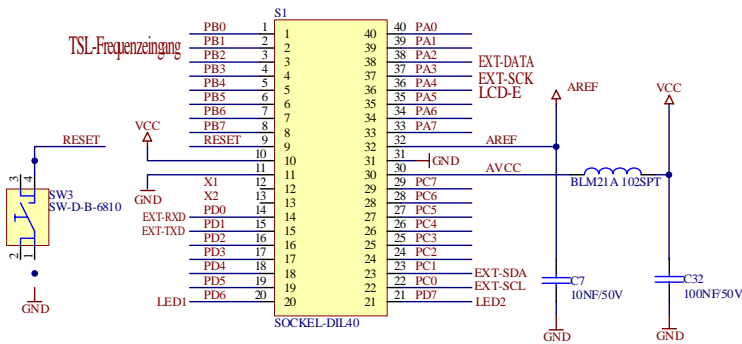


# C-Control Wetterstation

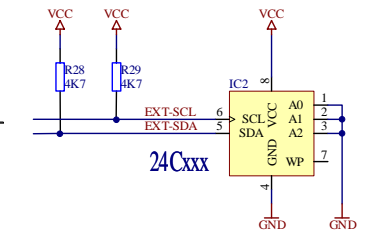
## Unit



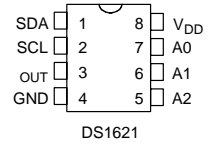
Serielle Schnittstelle  
mit Max202 oder MAX 232



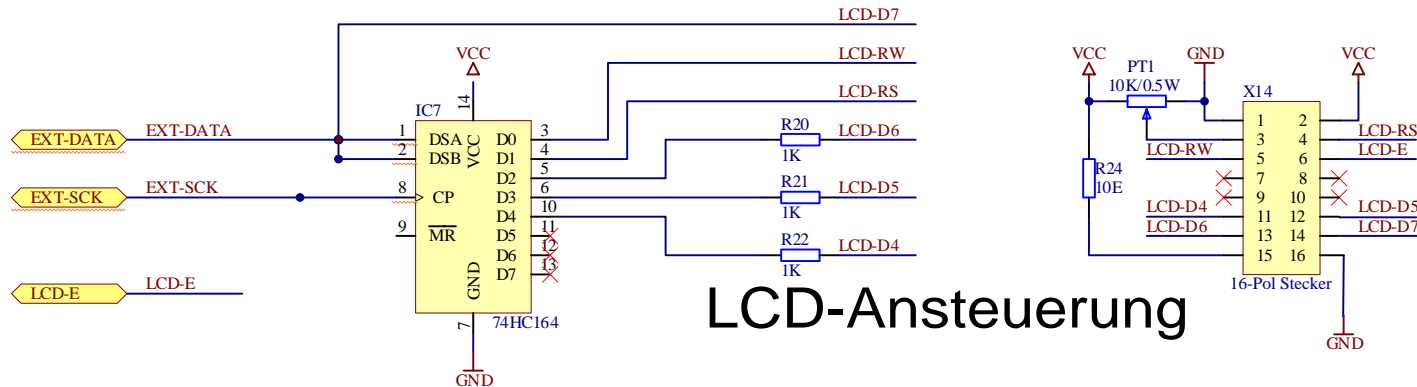
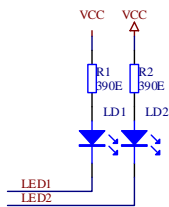
## EEPROM



## Thermosensor



## LEDs



## LCD-Ansteuerung

